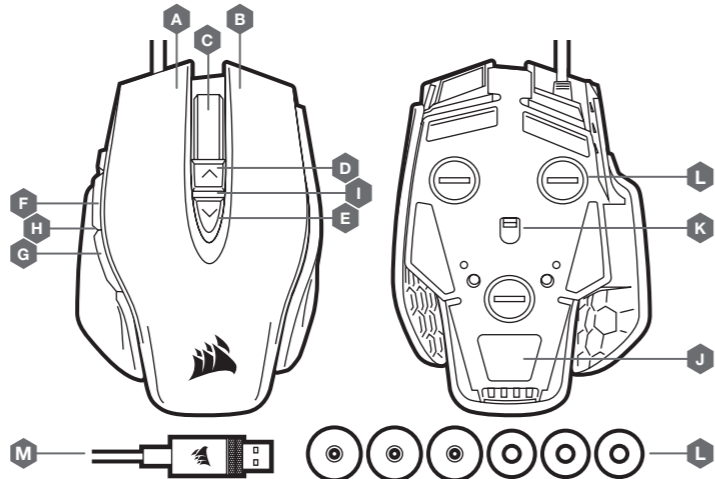


# M65 RGB ELITE

TUNABLE FPS GAMING MOUSE

## GETTING TO KNOW YOUR MOUSE

All mouse buttons are programmable through software. These represent the default settings.



- |                         |                           |
|-------------------------|---------------------------|
| A — LEFT CLICK BUTTON   | H — SNIPER BUTTON         |
| B — RIGHT CLICK BUTTON  | I — DPI LED INDICATOR     |
| C — MIDDLE CLICK BUTTON | J — PTFE GLIDE PADS       |
| D — DPI UP BUTTON       | K — OPTICAL GAMING SENSOR |
| E — DPI DOWN BUTTON     | L — WEIGHT SYSTEM         |
| F — FORWARD BUTTON      | M — USB CONNECTION CABLE  |
| G — BACKWARD BUTTON     |                           |

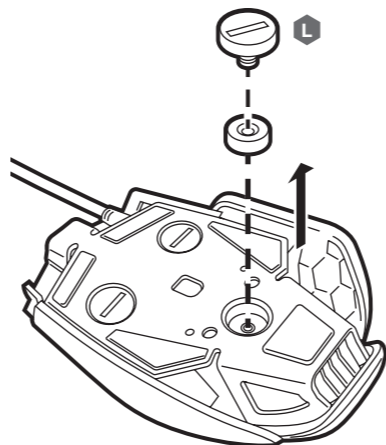
## SETTING UP YOUR MOUSE

- > Turn on your computer.
- > Connect the mouse to available USB 2.0 or USB 3.0 port on your computer.
- > Download the iCUE software from [www.corsair.com/downloads](http://www.corsair.com/downloads).
- > Run the installer program.
- > Follow instructions for installation.

## ADJUSTING THE MOUSE WEIGHT SYSTEM

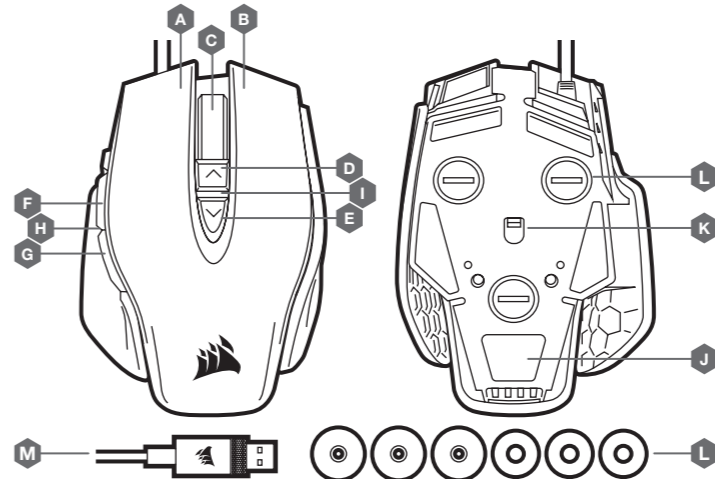
The weight of your M65 RGB ELITE can be customized for your style of play.

- > Turn over the mouse and find the three screws (L).
- > Remove any of the three screws (use either a screwdriver or a coin of the appropriate width).
- > Remove the weight and replace the screw, or remove the screw and weight, depending on your preference.



## マウスについて

マウスボタンはすべてソフトウェア側からプログラムすることができます。



- |               |                    |
|---------------|--------------------|
| A — 左クリックボタン  | H — スナイパーボタン       |
| B — 右クリックボタン  | I — DPI LED インジケータ |
| C — 中央クリックボタン | J — PTFE グライドパッド   |
| D — DPI 増加ボタン | K — 光学ゲーミングセンサー    |
| E — DPI 減少ボタン | L — 重量システム         |
| F — フォワードボタン  | M — USB 接続ケーブル     |
| G — バックワードボタン |                    |

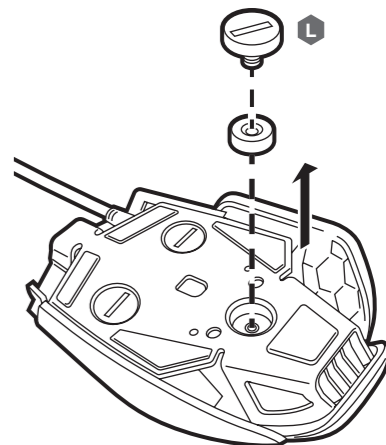
## マウスの設定

- > コンピュータの電源を入れます。
- > マウスをコンピュータの使用可能な USB 2.0 または 3.0 ポートに接続します。
- > iCUE ソフトウェアを [www.corsair.com/downloads](http://www.corsair.com/downloads) からダウンロードします。
- > インストーラプログラムを実行します。
- > 指示に従ってインストールを行います。

## マウス重量システムを調整する

M65 RGB ELITE の重量はプレスタイルに合わせてカスタマイズできます。

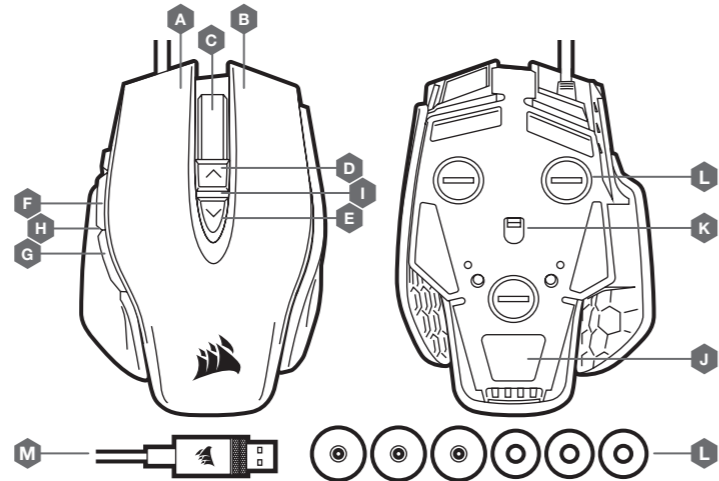
- > マウスを裏返して 3 つのねじを確認します (L)。
- > 3 つのねじのうちのいずれかを取り外します (ドライバーか適当な幅のコインをします)。
- > 好みに合わせて、ウェイトを取り除いてねじを元に戻す、またはねじとウェイトを取り除きます。



# M65 RGB ELITE

## 마우스에 대해 알아보기

모든 마우스 단추는 소프트웨어를 통해 프로그램될 수 있습니다. 다음은 기본값 설정을 나타냅니다.



- A - 왼쪽 클릭 버튼
- B - 오른쪽 클릭 버튼
- C - 가운데 클릭 버튼
- D - DPI 증가 버튼
- E - DPI 감소 버튼
- F - 앞으로 버튼
- G - 뒤로 버튼
- H - 스나이퍼 버튼
- I - DPI LED 표시기
- J - PTFE 글라이드 패드
- K - 광학 게임용 센서
- L - 중량 시스템
- M - USB 연결 케이블

## 마우스 설정하기

- > 컴퓨터를 켭니다.
- > 마우스를 컴퓨터의 사용 가능한 USB 2.0 또는 USB 3.0 포트에 연결합니다.
- > iCUE 소프트웨어를 [www.corsair.com/downloads](http://www.corsair.com/downloads) 에서 다운로드합니다.
- > 설치 관리자 프로그램을 실행합니다.
- > 지침에 따라 설치합니다.

## 마우스 중량 시스템 조정하기

- M65 RGB ELITE 의 중량을 플레이 스타일에 맞춰 사용자 지정할 수 있습니다.
- > 마우스를 뒤집어 나사 세 개를 찾습니다 (L).
  - > 나사 세 개를 모두 제거합니다 (드라이버나 쪽이 적당한 동전 사용).
  - > 선호도에 따라 중량을 제거하고 나사를 교체하거나, 나사와 중량을 제거합니다.



R-REM-CSI-RGPO072  
특정소출력무선기기  
(무선데이터통신시스템용 무선기기)  
모델명: RGPO072

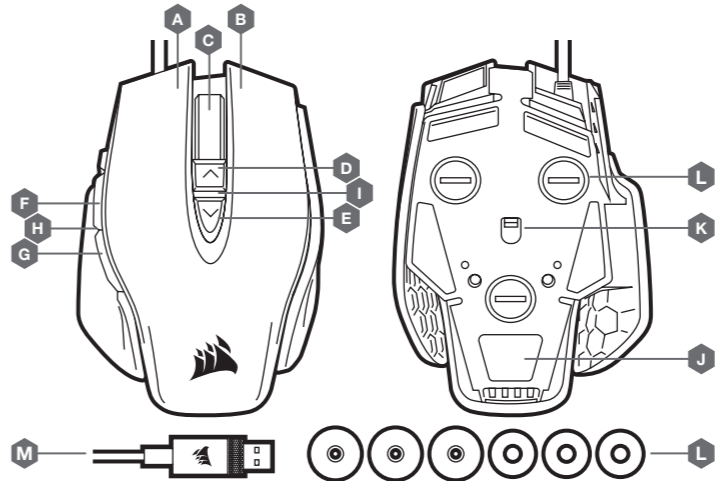
제조년월: 별도표기  
제조사 및 제조국가: CORSAIR MEMORY, Inc./China  
해당 무선설비는 전파호신 가능성이 있으므로  
인명안전과 관련된 서비스는 할 수 없습니다.

해당 무선설비는 운용 중 전파호신 가능성이 있음.

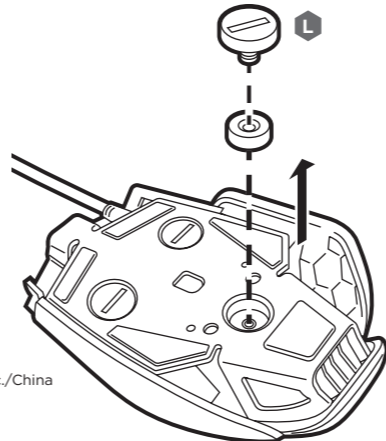
한국어

## 瞭解您的滑鼠

滑鼠的所有按鈕都可透過軟體進行程式化。以下為預設設定。



- A - 左鍵
- B - 右鍵
- C - 中間鍵
- D - DPI 提高按鈕
- E - DPI 降低按鈕
- F - 前進按鈕
- G - 後退按鈕
- H - 狙擊手按鈕
- I - DPI LED 指示燈
- J - PTFE 滑鼠板
- K - 光學遊戲傳感器
- L - 配重系統
- M - USB 傳輸線



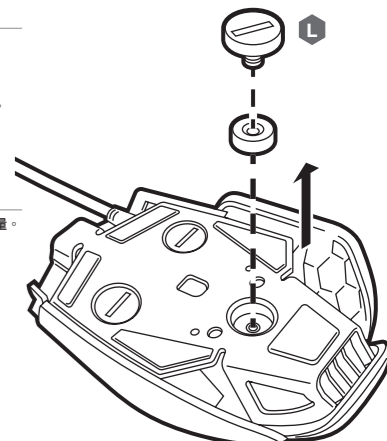
繁體中文

## 設定您的滑鼠

- > 開啟電腦電源。
- > 將滑鼠連接到電腦上可用的 USB 2.0 或 USB 3.0 連接埠。
- > 從 [www.corsair.com/downloads](http://www.corsair.com/downloads) 下載 iCUE 軟體。
- > 執行安裝程式。
- > 遵照指示進行安裝。

## 調整滑鼠配重系統

- 您可以依照您的電玩風格自訂 M65 RGB ELITE 的重量。
- > 將滑鼠翻轉過來，可看到三顆螺絲 (L)。
  - > 卸除三顆螺絲的任何一顆 (可使用螺絲起子或寬度合適的硬幣)。
  - > 卸掉配重並更換螺絲，或是卸除螺絲和配重，視您的偏好而定。



## BSMI RoHS

額定電壓 / 電流: 5V --- 200mA  
滑鼠 / RGPO072  
製造年份: 詳產品本體 S/N 標示  
製造號碼: 詳產品本體 S/N 標示  
生產國別: 中國

功能規格或相容性: 詳見包裝內容物說明  
製造商 / 進口商名稱: 海盜船電子股份有限公司  
製造商 / 進口商地址: 台北市松山區八德路四段 760 號  
5 樓之 1  
製造商 / 進口商電話: 886-2-2765-5045

單元 Unit	限用物質及其化學符號					
	鉛 Pb	汞 Hg	鎘 Cd	六價鉻 Cr <sup>6+</sup>	多溴聯苯 PBB	多溴二苯醚 PBDE
印刷電路板 及電子組件	-	○	○	○	○	○
外殼	○	○	○	○	○	○
滾輪裝置	○	○	○	○	○	○
連接線/配件	○	○	○	○	○	○

備考 1. "超出0.1 wt %" 及 "超出0.01 wt %" 係指限用物質之百分比含量超出百分比含量基準值。  
備考 2. "○" 係指該項限用物質之百分比含量未超出百分比含量基準值。  
備考 3. "-" 係指該項限用物質為排除項目。  
Note 1: "Exceeding 0.1 wt %" and "exceeding 0.01 wt %" indicate that the percentage content of the restricted substance exceeds the reference percentage value of presence condition.  
Note 2: "○" indicates that the percentage content of the restricted substance does not exceed the percentage of reference value of presence.  
Note 3: The "-" indicates that the restricted substance corresponds to the exemption.



WEB: [corsair.com](http://corsair.com)  
PHONE: (888) 222-4346  
SUPPORT: [support.corsair.com](mailto:support.corsair.com)

BLOG: [corsair.com/blog](http://corsair.com/blog)  
FORUM: [forum.corsair.com](http://forum.corsair.com)  
YOUTUBE: [youtube.com/corsairhowto](http://youtube.com/corsairhowto)

© 2018 CORSAIR MEMORY, Inc. All rights reserved. CORSAIR and the sails logo are registered trademarks in the United States and/or other countries. All other trademarks are the property of their respective owners. Product may vary slightly from those pictured. 49-001759 AA

